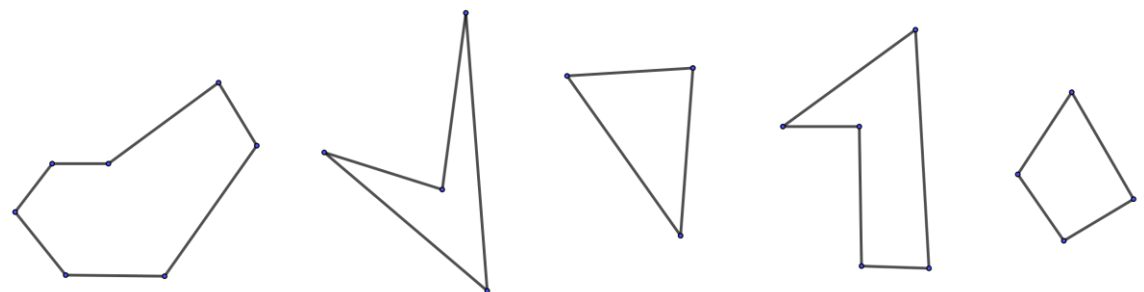
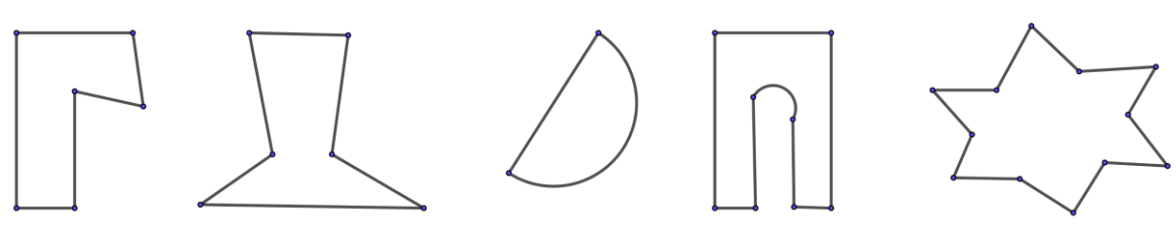
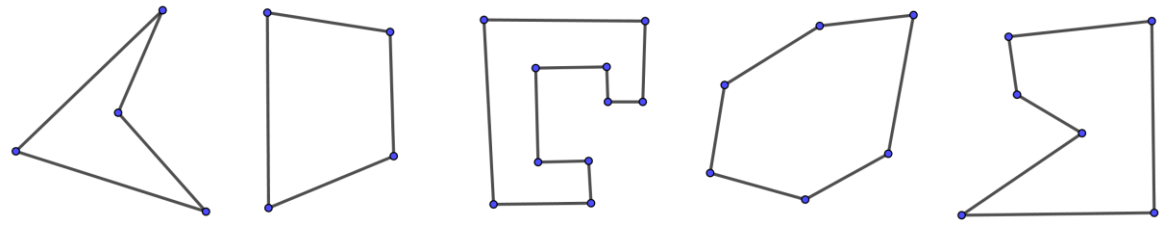
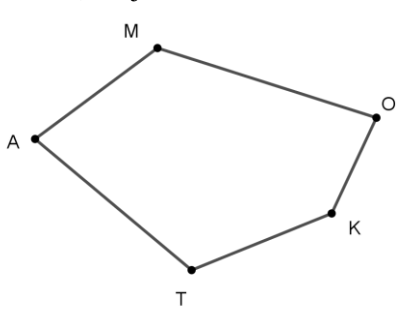


4.NASTAVNA CJELINA: MNOGOKUTI

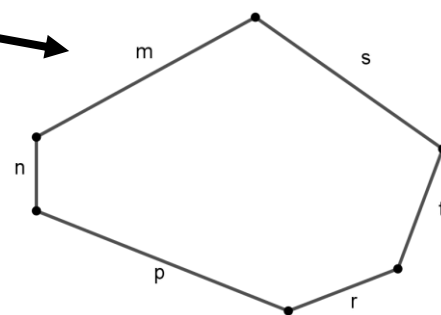
OCJENA	Primjeri zadataka za pojedinu ocjenu
<p>Dovoljan (2)</p> <p><u>zadaci iz udžbenika i zbirke zadataka!</u></p>	<p>1. Zadano je šest točaka: A, B, C, D, E i F. Spoji ih dužinama: $\overline{AB}, \overline{BC}, \overline{CD}, \overline{DE}, \overline{EF}$ i \overline{FA}.</p> <ol style="list-style-type: none"> Koji smo lik dobili? Koje su njegove stranice? Koji su njegovi vrhovi? Koji su njegovi kutovi? <p>2. Imenuj svaki od sljedećih mnogokuta (s obzirom na broj njegovih vrhova, kutova ili stranica) i označi im vrhove.</p>  <p>3. Koji od zadanih likova su mnogokuti :</p>  <p>4. Koji od prikazanih mnogokuta su konveksni :</p>  <p>5. Nacrtaj jedan :</p> <ol style="list-style-type: none"> četverokut peterokut osmerokut jedanaesterokut <p>i označi mu vrhove i stranice.</p> <p>6. a) Koji su vrhovi na slici susjedni vrhu T? b) Koji su vrhovi na slici nesusedni vrhu M? c) Ispiši sve dijagonale iz vrha K.</p> 

7. Koje su stranice susjedne stranici m ?

8. Koliko dijagonala možeš nacrtati iz jednog vrha mnogokuta koji ima:
 a) 5 vrhova b) 14 stranica c) 38 kutova ?

9. Koliko ukupno dijagonala možeš nacrtati u mnogokutu koji ima:
 a) 15 vrhova b) 20 stranica c) 30 kutova ?

10. Koliko ukupno dijagonala možeš nacrtati u mnogokutu kod kojeg se iz jednog vrha može nacrtati:
 a) 7 dijagonala b) 44 dijagonale c) 37 dijagonala



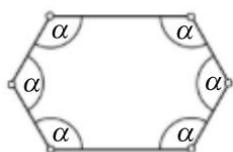
Dovoljan

(2)

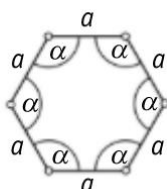
zadaci iz udžbenika i zbirke zadataka!

11. Odredi koji je od nacrtanih mnogokuta pravilan (obrazloži svoj odgovor) :

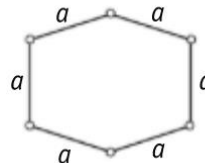
a)



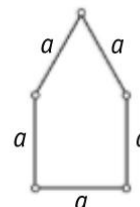
c)



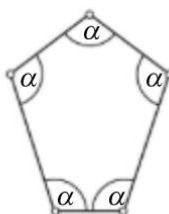
e)



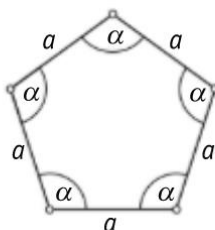
g)



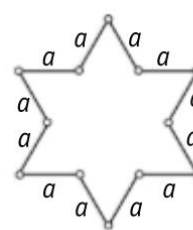
b)



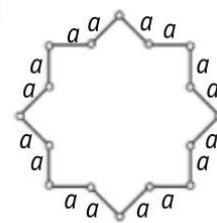
d)



f)



h)



12. Koliko stupnjeva ima središnji kut pravilnog :

a) deveterokuta b) osamnaesterokuta c) petnaesterokuta ?

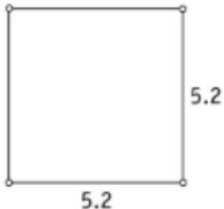
13. Konstruiraj pravilni šesterokut.

14. Odredi veličinu kuta pravilnog n -terokuta, veličinu središnjeg kuta pravilnog n -terokuta i veličinu kuta uz osnovicu karakterističnog trokuta za :

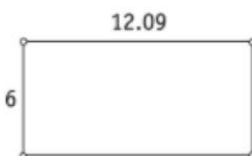
a) $n = 4$ b) $n = 12$ c) $n = 25$ d) $n = 30$.

15. Odrediti opseg zadanih mnogokuta :

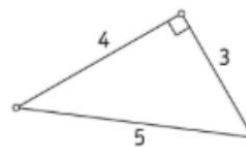
a)



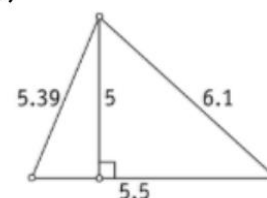
b)



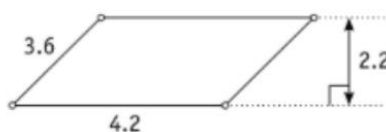
c)



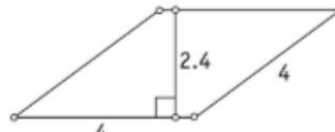
d)



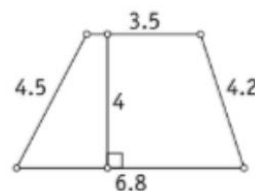
e)



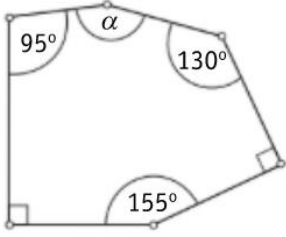
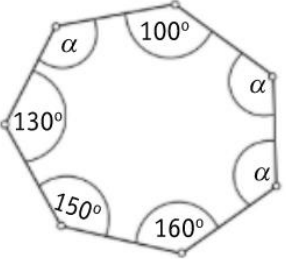
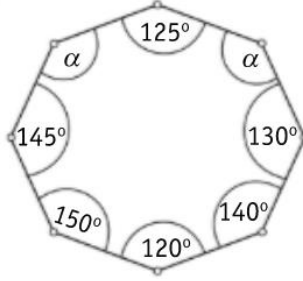
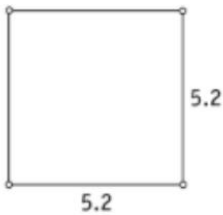
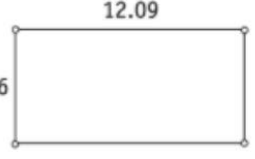
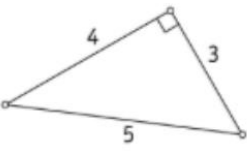
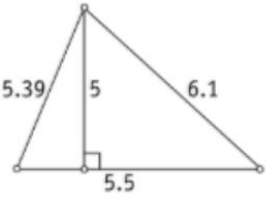
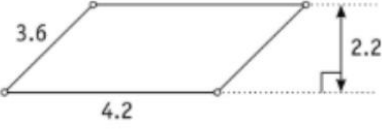
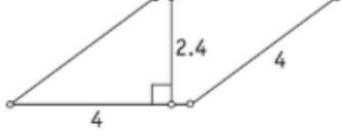
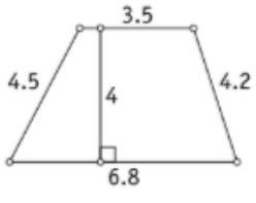
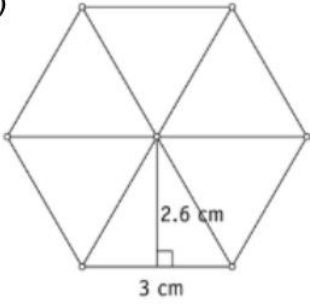
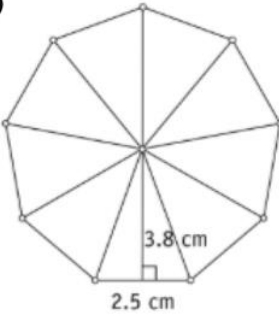
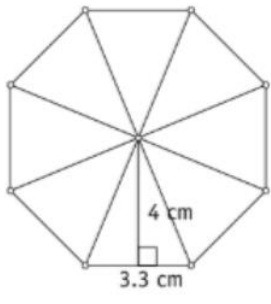
f)



g)

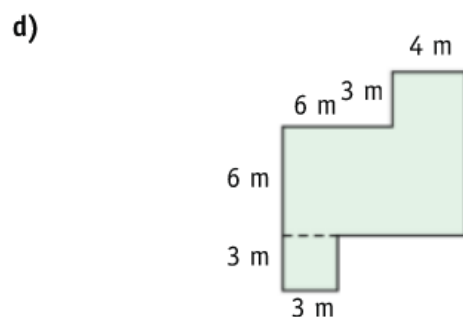
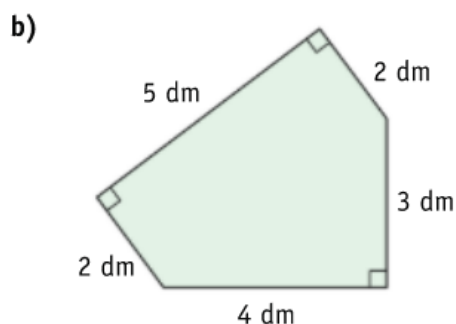
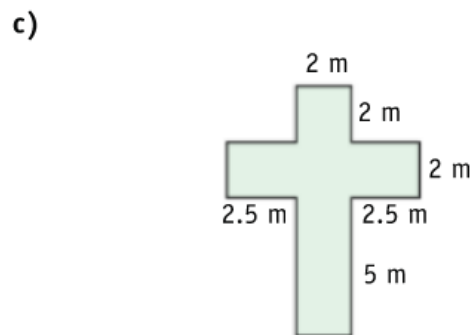
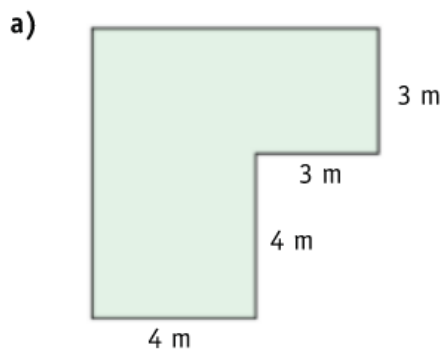


16. Izračunaj opseg pravilnog sedmerokuta sa stranicom duljine 4 cm.

<p>Dobar (3)</p> <p><u>zadaci iz udžbenika i zbirke zadataka!</u></p>	<p>17. Koliki je zbroj veličina kutova u mnogokutu koji ima: a) 5 vrhova b) 23 vrha c) 38 vrhova?</p> <p>18. Odredi veličinu nepoznatog kuta: a)  b)  c) </p> <p>19. Koliko stupnjeva ima kut pravilnog: a) osmerokuta b) trideseterokuta c) dvadesetčetverokuta</p> <p>20. Kolika je površina pravilnog osmerokuta ako je duljina njegove stranice 5 cm, a duljina polumjera upisane mu kružnice 8 cm?</p> <p>21. Konstruiraj pravilni četverokut ako mu je radijus opisane kružnice 2.5 cm.</p> <p>22. Izračunaj površinu likova na slici: a)  b)  c)  d)  e)  f)  g) </p> <p>23. Izračunaj opseg i površinu pravilnog mnogokuta na slici: a)  b)  c) </p>
<p>Vrlo dobar (4)</p>	<p>24. Koliko vrhova ima mnogokut kojemu je zbroj veličina svih kutova jednak $3\ 960^\circ$?</p> <p>25. Može li zbroj svih veličina kutova u mnogokutu biti $2\ 780^\circ$?</p> <p>26. Može li ukupan broj dijagonala nekog mnogokuta biti 10?</p> <p>27. Može li ukupan broj dijagonala nekog mnogokuta biti 60?</p> <p>28. Koji pravilni mnogokut ima kut veličine a) 144° b) 168° c) $157^\circ 30'$?</p> <p>29. Koji pravilni mnogokut ima središnji kut veličine a) 24° b) 45° c) $11^\circ 15'$?</p>

30. Nacrtaj pravilni peterokut ako mu je radijus opisane kružnice 4 cm.
 31. Konstruiraj pravilni osmerokut ako mu je radijus opisane kružnice 3 cm.
 32. U kružnici promjera 9 cm konstruiraj pravilni dvanaesterokut.

33. Izračunaj opseg i površinu likova na slici:



Odličan
(5)

34. Nacrtaj pravilni peterokut čija je stranica duga 3 cm.
 35. Konstruiraj pravilni osmerokut čija je stranica duga 3 cm.
 36. Plakat ima oblik pravokutnika čije su duljine stranica u omjeru 3 : 4. Ako je opseg plakata 238 cm, kolika je njegova površina?
 37. Koliko boje treba kupiti za bojenje obje strane drvenih vrata oblika pravokutnika ako za 1 m^2 trebamo 1.2 dl boje, a znamo da je opseg vrata 5.6 m te da se širina vrata odnosi prema visini kao 2 : 5?